

CADERNO DE PROVAS ESCRITAS

23 de agosto de 2015

TÉCNICO EM ELETROTÉCNICA

EDITAL Nº 12/2015-REITORIA/IFRN
 INSTITUTO FEDERAL DO RIO GRANDE DO NORTE
 TÉCNICO-ADMINISTRATIVO EM EDUCAÇÃO

INSTRUÇÕES GERAIS PARA A REALIZAÇÃO DA PROVA

- Use apenas **caneta** esferográfica com material transparente com tinta na cor **azul ou preta**.
- Escreva o seu nome completo e o número do seu documento de identificação no espaço indicado nesta capa.
- A prova terá **duração** máxima de **4 (quatro) horas**, incluindo o tempo para responder a todas as questões do Caderno de Provas e preencher a Folha de Respostas.
- O **Caderno de Provas** somente poderá ser levado depois de **transcorridas 2 (duas) horas** do início da aplicação da prova.
- Confira, com máxima atenção, o Caderno de Provas, observando o número de questões contidas e se há defeito(s) de encadernação e/ou de impressão que dificultem a leitura.
- A quantidade de questões e respectivas pontuações desta prova estão apresentadas a seguir:

PROVA	NÚMERO DE QUESTÕES	TOTAL DE PONTOS
Prova Objetiva de Língua Portuguesa	10	100
Prova Objetiva de Informática	05	
Prova Objetiva de Legislação	05	
Prova Objetiva de Conhecimentos Específicos	25	
TOTAL DE QUESTÕES	45	

- Para cada questão de múltipla escolha, há apenas **1 (uma) opção** de resposta correta.
- Confira, com máxima atenção, se os dados (nome do candidato, inscrição, número do documento de identidade e matéria/disciplina) constantes na Folha de Respostas estão corretos.
- Em havendo falhas na Folha de Respostas, comunique imediatamente ao fiscal de sala.
- A Folha de Respostas não poderá ser dobrada, amassada ou danificada. Em hipótese alguma, será substituída.
- Assine a Folha de Respostas no espaço apropriado.
- Transfira as respostas para a Folha de Respostas somente quando não mais pretender fazer modificações.
- Não ultrapasse o **limite dos círculos** na Folha de Respostas das Questões de Múltipla Escolha.
- Ao retirar-se definitivamente da sala, **entregue a Folha de Respostas ao fiscal**.

NOME COMPLETO:

DOCUMENTO DE IDENTIFICAÇÃO:

QUESTÕES DE MÚLTIPLA ESCOLHA

AS RESPOSTAS DESTAS QUESTÕES DEVERÃO SER ASSINALADAS NA FOLHA DE RESPOSTAS DAS QUESTÕES DE MÚLTIPLA ESCOLHA.

LÍNGUA PORTUGUESA

As questões de número 01 a 10 referem-se ao texto reproduzido abaixo.

MAIORIDADE PENAL: UMA ANÁLISE SOBRE O CÉREBRO DOS JOVENS

Carlos Orsi

- 1 Um dado curioso do debate brasileiro sobre maioridade penal é a insistência com que emerge a afirmação,
2 peremptória, de que os jovens de hoje “não são ingênuos como os de antigamente” e “sabem muito bem o
3 que estão fazendo”.
- 4 A primeira questão que um observador cético poderia levantar é: “de antigamente”, quando? Em 1874, os
5 Estados Unidos condenavam Jesse Pomeroy, de 14 anos, à prisão perpétua por duplo homicídio. William
6 Henry “Bonney” McCarthy, o “Billy the Kid” do Velho Oeste, matou pela primeira vez aos 17 e, aos 20, já tinha
7 a cabeça a prêmio. Foi morto pouco depois, em 1881. Nathan Leopold e Richard Loeb, a dupla de assassinos
8 que inspirou o filme “Festim Diabólico”, de Alfred Hitchcock, cometeram o assassinato pelo qual foram
9 condenados, em 1924, quando já eram maiores de idade – tinham 19 e 18 anos, respectivamente – mas
10 haviam participado de crimes menores, antes.
- 11 Delinquência juvenil – incluindo crimes escabrosos, cometidos com arrogância, violência e crueldade – não é
12 invenção dos tempos modernos. A percepção do problema talvez seja maior hoje do que foi no passado,
13 mas, como apontou uma reportagem da Folha de S. Paulo, faltam dados para que possamos ter sua real
14 dimensão.
- 15 Agora, se adolescentes que cometem crimes bárbaros não são exatamente uma invenção moderna, o que
16 dizer da alegação de que eles “sabem muito bem o que estão fazendo”? Há alguns anos, nos Estados Unidos,
17 foi produzida uma boa consolidação da ciência a respeito da capacidade do cérebro adolescente de,
18 exatamente, saber o que está fazendo. E isso por causa de Christopher Simmons.
- 19 Esse jovem havia sido condenado à morte, aos 17 anos, por um crime arrepiante: a vítima, uma mulher, foi
20 amarrada com fita adesiva, cabos elétricos e jogada do alto de uma ponte. Em 2005, quando Simmons já
21 estava com 28 anos, a Suprema Corte dos EUA determinou que a condenação à morte de menores de 18
22 anos era inconstitucional.
- 23 Em 2004, quando a questão ainda se encontrava em aberto, a revista Science publicou uma reportagem sobre
24 o papel da neurociência no julgamento. Resumindo, a melhor evidência científica diz que o cérebro de um
25 jovem de 16 ou 17 anos ainda não atingiu o desenvolvimento pleno de áreas fundamentais para a
26 responsabilidade criminal, como as envolvidas no controle das ações impulsivas, das emoções e da
27 capacidade de resistir à tentação de prazer imediato. Ruben Gur, da Universidade da Pensilvânia, resumiu a
28 questão assim: “A própria parte do cérebro que o sistema legal julga só entra em ação mais tarde”.
- 29 Desde que a neurociência ajudou a convencer a Suprema Corte a salvar a vida de Simmons (que hoje cumpre
30 prisão perpétua), a questão do “teenage brain” – “cérebro adolescente” – assumiu um papel importante no
31 sistema judiciário dos Estados Unidos. Alguns advogados logo tentaram usar a cartada da imaturidade juvenil
32 para neutralizar, de vez, a culpabilidade de seus clientes, como se o cérebro imperfeito fosse a “verdadeira
33 causa” dos crimes.
- 34 Poucos cientistas endossam essa interpretação radical: ser adolescente não basta para transformar ninguém
35 em criminoso. Há outros fatores envolvidos, inclusive sociais. Uma análise publicada recentemente,
36 envolvendo mais de 50 mil homicídios cometidos na Califórnia ao longo de duas décadas, mostra que a
37 correlação entre idade adolescente e comportamento criminoso é mais forte nas parcelas mais pobres da
38 população e praticamente desaparece entre os ricos.

39 O que se sabe, de fato, é que o cérebro jovem é mais vulnerável a estresse, a emoções fortes e tem baixa
40 capacidade de analisar as consequências de longo prazo de suas ações. Jovens são naturalmente mais
41 irresponsáveis, e não é muito difícil imaginar que as pressões trazidas pela pobreza aumentem a tentação de
42 agir irresponsavelmente.

43 E o que tudo isso tem a ver com o caso concreto da maioridade penal? Não vou defender aqui a ideia de que
44 ser irresponsável é ser inimputável. Como escreveu um poeta, “toda perversidade é fraqueza”; logo, ser fraco
45 não deveria bastar para desculpar ninguém.

46 Mas, se o jovem está disposto a cometer um crime e ainda não está mentalmente equipado para avaliar
47 consequências de modo eficaz, será que o medo de “ser preso como adulto” vai impedi-lo?

48 Talvez, dado o modo como o cérebro adolescente funciona, o efeito dissuasório de uma redução da
49 maioridade penal seja muito menor do que se imagina.

50 Claro, dissuasão não é a única função da pena. Há a questão da correção do comportamento e de se tirar
51 elementos perigosos de circulação, poupando possíveis futuras vítimas.

52 Mas lembremo-nos de que o Brasil não tem prisão perpétua e de que um jovem, julgado e preso como adulto
53 aos 16, muito provavelmente voltará às ruas antes dos 30, tendo passado os anos que, na população em
54 geral, são usados para aprender uma profissão e começar uma carreira, trancafiado na companhia de
55 bandidos experientes. Do jeito que a coisa está, os adolescentes presos sairão da cadeia, já adultos,
56 graduados em colégios técnicos da crueldade e em universidades do crime.

Fonte: adaptado de <<http://revistagalileu.globo.com>>. Acesso em: 02 jul. 2015.

1. É propósito comunicativo dominante do texto

- A) informar sobre crimes bárbaros praticados por menores de idade.
- B) defender um ponto de vista acerca da questão da maioridade penal.
- C) apresentar uma visão científica sobre o cérebro dos menores de idade.
- D) enumerar acontecimentos relacionados à questão da maioridade penal.

2. A ideia principal do texto encontra-se

- A) diluída e é reconstituída a partir de trechos presentes no segundo parágrafo.
- B) implícita e é depreendida com base nas informações presentes no título.
- C) implícita e é depreendida com base nas informações presentes nos parágrafos.
- D) diluída e é reconstituída a partir de informações presentes no título.

3. A variedade linguística presente no texto

- A) imprime um tom de formalidade à discussão, uma vez que predominam estruturas linguísticas representativas da escrita padrão da língua portuguesa.
- B) imprime um tom de informalidade à discussão, uma vez que predominam estruturas linguísticas representativas da escrita informal da língua portuguesa.
- C) contribui para a construção de uma imagem adolescente da figura do autor, uma vez que predominam marcas linguísticas identificadoras do perfil dessa imagem.
- D) contribui para a construção de uma imagem autoritária da figura do autor, uma vez que surgem marcas identificadoras da linguagem de uma época distante da atual.

4. São elementos linguísticos que, coerentemente, sinalizam a inter-relação e a localização dos parágrafos na progressão do tema:
- A) “Desde que” (l. 29) e “Mas” (l. 52).
 - B) “Esse jovem” (l. 19) e “a questão” (l. 23).
 - C) “o problema” (l. 12) e “essa interpretação radical” (l. 34).
 - D) “isso” (l. 18) e “tudo isso” (l. 43).
5. É correto afirmar que o texto
- A) caracteriza uma situação por meio de uma simultaneidade de acontecimentos e é predominantemente descritivo.
 - B) constrói um relato de acontecimentos por meio de uma sucessão de fatos e é predominantemente narrativo.
 - C) estrutura uma justificativa para uma afirmação consensual e é predominantemente explicativo.
 - D) estabelece um diálogo entre ideias divergentes e é predominantemente argumentativo.
6. Assinale a opção em que as palavras pertencem à mesma classe gramatical e são acentuadas graficamente pela mesma regra.
- A) Um dado curioso do debate brasileiro sobre maioria penal é a **insistência** com que emerge a afirmação, **peremptória**, de que os jovens de hoje “não são **ingênuos** como os de antigamente” [...].
 - B) Resumindo, a melhor **evidência científica** diz que o **cérebro** de um jovem de 16 ou 17 anos ainda não atingiu o desenvolvimento pleno [...].
 - C) Claro, dissuasão não **é** a única função da pena. **Há** a questão da correção do comportamento e de tirar elementos perigosos de circulação [...].
 - D) Poucos cientistas endossam essa interpretação radical: ser adolescente não basta para transformar **ninguém** em criminoso. Há outros fatores **também** envolvidos, inclusive sociais [...]

7. Considere o trecho:

Alguns advogados logo tentaram usar a **cartada** (1ª) da imaturidade juvenil para **neutralizar** (2ª), de vez, a culpabilidade de seus clientes, como se o cérebro imperfeito fosse a “verdadeira” causa dos crimes.

Em relação ao sentido das palavras destacadas, é correto afirmar:

- A) a primeira, em uso conotativo, designa uma ação serena e inconsistente; e a segunda, em uso denotativo, designa uma ação responsável pela promoção ou pela valorização de algo.
- B) a primeira, em uso denotativo, designa uma ação incisiva e inconsistente; e a segunda, em uso conotativo, designa uma ação responsável pela promoção ou perda de força de algo.
- C) a primeira, em uso denotativo, designa uma ação serena e ousada; e a segunda, em uso conotativo, designa uma ação responsável pela exclusão ou pela valorização de algo.
- D) a primeira, em uso conotativo, designa uma ação incisiva e ousada; e a segunda, em uso denotativo, designa uma ação responsável pela exclusão ou pela perda de força de algo.

8. Considere o trecho:

Mas, se **o jovem** está disposto a cometer um crime e ainda não está mentalmente equipado para avaliar consequências de modo eficaz, será que o medo de “ser preso como adulto” vai impedi-lo?

Assinale a opção em que, pluralizando-se a expressão destacada e obedecendo-se às convenções no âmbito da concordância e da regência, o período se apresenta de acordo com a norma padrão.

- A) Mas, se os jovens estão dispostos a cometer um crime e ainda não estão mentalmente equipados para avaliar consequências de modo eficaz, será que o medo de “ser presos como adultos” vai lhes impedir?
- B) Mas, se os jovens estão dispostos a cometerem um crime e ainda não estão mentalmente equipado para avaliarem consequências de modo eficaz, será que o medo de “serem presos como adultos” vai impedir-lhes?
- C) Mas, se os jovens estão dispostos a cometer um crime e ainda não estão mentalmente equipados para avaliar consequências de modo eficaz, será que o medo de “serem preso como adultos” vai os impedir?
- D) Mas, se os jovens estão dispostos a cometerem um crime e ainda não estão mentalmente equipados para avaliarem consequências de modo eficaz, será que o medo de “serem presos como adultos” vai impedi-los?

9. Considere o trecho:

Agora, **se adolescentes que cometem crimes bárbaros não são exatamente uma invenção moderna** (1ª), o que dizer da alegação **de que eles “sabem muito bem o que estão fazendo”**(2ª)?

Em relação aos segmentos destacados, é correto afirmar:

- A) o primeiro exerce função de advérbio; e o segundo, de adjetivo.
- B) o primeiro e o segundo subordinam-se à mesma oração principal.
- C) o primeiro posiciona-se na ordem direta do período; e o segundo subverte essa ordem.
- D) o primeiro e o segundo constituem orações principais em relação a orações substantivas.

10. Considere o trecho:

Desde que a neurociência ajudou a convencer a Suprema Corte a salvar a vida de Simmons (que hoje cumpre prisão perpétua), a questão do “teenage brain” – cérebro adolescente – assumiu um papel importante no sistema judiciário dos Estados Unidos.

No que se refere à pontuação, é correto afirmar:

- A) os parênteses podem ser excluídos sem implicações para a construção de sentido; e os travessões somente podem ser substituídos por parênteses.
- B) os parênteses e os travessões demarcam trechos que podem permanecer entre vírgulas facultativas.
- C) os parênteses podem ser excluídos com implicações na construção do sentido; e os travessões somente podem ser substituídos por vírgulas.
- D) os parênteses e os travessões demarcam trechos que podem permanecer entre vírgulas obrigatórias.

INFORMÁTICA

11. A maioria dos navegadores modernos de internet fornecem uma série de componentes que os capacitam a exibir funcionalidades adicionais àquelas suportadas originalmente.

Essa série de componentes recebe a denominação de

- A) *plugins*.
 - B) *plug-and-play*.
 - C) *applets*.
 - D) *browsers*.
12. A grande concorrência existente no mercado de navegadores *web* promoveu o desenvolvimento de diversos novos recursos. Um recurso que ficou bastante evidente com os últimos acontecimentos e os debates sobre segurança e privacidade digital foi o de navegação anônima ou privada.

Ao utilizar esse modo,

- A) não será possível realizar a autenticação de usuários em sites.
 - B) o *download* de arquivos não poderá ser realizado.
 - C) não será possível abrir *sites* de conteúdos duvidosos.
 - D) o histórico de navegação não será salvo pelo navegador.
13. Para acessar qualquer *site* da internet utilizando um navegador *web*, é necessário informar um endereço eletrônico. Esse endereço é um

- A) *Uniform Resource Locator*.
- B) *HyperText Markup Language*.
- C) *HyperText Transfer Protocol*.
- D) *File Transfer Protocol*.

14. A seleção de um parágrafo completo de um texto digitado no Microsoft Word 2013, na versão em Português para Sistema Operacional Windows, por meio do uso do *mouse*, é possível clicando

- A) uma vez em qualquer parte do parágrafo desejado.
- B) duas vezes, sucessivamente, em qualquer parte do parágrafo desejado.
- C) três vezes, sucessivamente, em qualquer parte do parágrafo desejado.
- D) quatro vezes, sucessivamente, em qualquer parte do parágrafo desejado.

15. O recurso de rastreamento de dependentes usado no Microsoft Excel 2013, na versão em Português para Sistema Operacional Windows, desenha setas que unem células integrantes da fórmula contida na célula apontada pela seta, conforme a figura abaixo.

	A	B	C
1	Boletim de Zé		
2	Notas das atividades	Nota da avaliação	Media final
3	2,00	3,00	5,00
4	2,00		
5	1,00		

Fonte: FUNCERN, 2015.

O rastreamento exibido na figura acima foi gerado pela fórmula

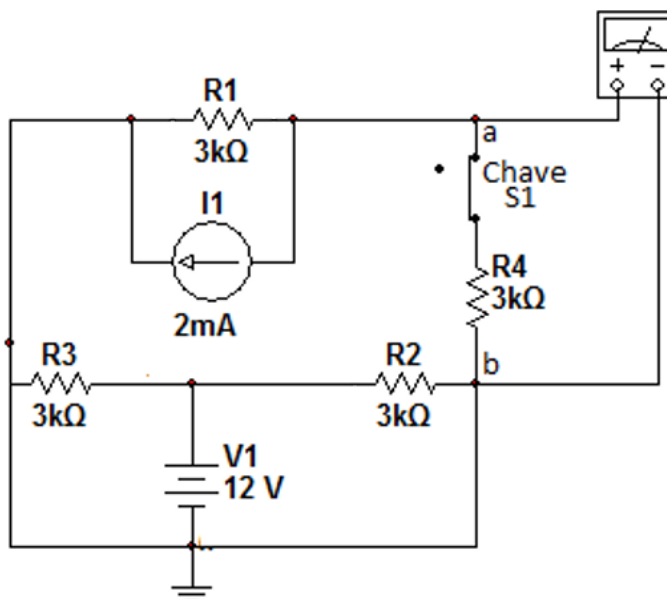
- A) =SOMA(A4;B3)
- B) =MÉDIA((ARRED(A3:A5))+B3)
- C) =SOMA(A3:A5)
- D) =MÉDIA(A3:A5)+B3

LEGISLAÇÃO

16. Nos termos da Lei nº 9.394/1996, a educação superior abrangerá os cursos
- A) de graduação e de pós-graduação, abertos a candidatos que atendam aos requisitos estabelecidos pelas instituições de ensino, desde que tenham concluído o ensino médio ou equivalente e tenham atingido a nota mínima sessenta.
 - B) de extensão e de pesquisa científica, abertos a candidatos que atendam aos requisitos estabelecidos pelas instituições de ensino, desde que tenham concluído o ensino médio regular, na modalidade EJA ou supletivo.
 - C) integrados de ensino médio e de técnico com habilitação, abertos a candidatos que atendam aos requisitos estabelecidos pelas instituições de ensino, desde que tenham concluído o ensino fundamental ou equivalente.
 - D) sequenciais por campo de saber, de diferentes níveis de abrangência, abertos a candidatos que atendam aos requisitos estabelecidos pelas instituições de ensino, desde que tenham concluído o ensino médio ou equivalente.
17. O Artigo 49 da Lei nº 8.112/1990 prevê que, além do vencimento, poderão ser pagos ao servidor indenizações, gratificações e adicionais. Nesse contexto, é correto afirmar que
- A) as gratificações e os adicionais incorporam-se ao vencimento ou provento nos casos e condições indicados em lei.
 - B) as indenizações e os adicionais não se incorporam, nem se acumulam ao vencimento para qualquer efeito.
 - C) as gratificações e as indenizações incorporam-se ao vencimento ou provento nos casos e condições indicados em lei.
 - D) as indenizações, os adicionais e as gratificações incorporam-se ao vencimento ou provento após concluído o estágio probatório.
18. A Lei nº 8.112/1990 estabelece que
- A) a posse ocorrerá, no prazo de trinta dias, contados da publicação do ato de provimento, e não se poderá dar mediante procuração específica, salvo autorização expressa da instituição.
 - B) o servidor estável só perderá o cargo em virtude de sentença judicial transitada em julgado ou de processo administrativo disciplinar no qual lhe seja assegurada ampla defesa.
 - C) reversão é a investidura do servidor em cargo de atribuições e responsabilidades compatíveis com a limitação que tenha sofrido em sua capacidade física ou mental verificada em inspeção médica.
 - D) a licença para tratamento de saúde que exceder o prazo de noventa dias, a contar do primeiro dia de afastamento, será concedida mediante avaliação por junta médica oficial.
19. Sobre a estrutura organizacional dos institutos federais, é correto afirmar, nos termos da Lei nº 11.892/2008, que
- A) os institutos federais terão, como órgão executivo, a reitoria, composta por um reitor e quatro pró-reitores.
 - B) a administração dos institutos federais terá como órgãos superiores o Colégio de Dirigentes e o Conselho Superior.
 - C) a reitoria, como órgão de administração central, deverá ser instalada em espaço físico próprio na capital do estado.
 - D) a administração dos institutos federais será organizada em estrutura multicampi, com proposta orçamentária quadrienal.
20. O Capítulo I do Título *Do Regime Disciplinar* da Lei nº 8.112/1990 trata dos deveres dos servidores. Nos termos da referida legislação, constitui dever do servidor público
- A) representar contra ilegalidade e manifestar apreço no recinto da repartição.
 - B) ser leal às instituições a que servir e tratar com urbanidade as pessoas.
 - C) convocar subordinados a filiarem-se à associação profissional ou sindical.
 - D) zelar pela economia do material e patrimônio público e praticar usura.

CONHECIMENTOS ESPECÍFICOS

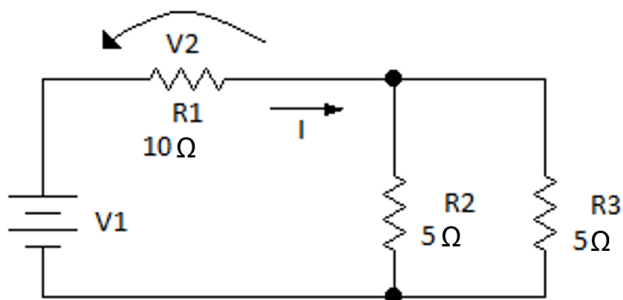
As questões 21 e 22 referem-se à figura de um circuito em corrente contínua reproduzida abaixo.



Fonte: FUNCERN, 2015.

21. O circuito da figura apresenta um circuito de corrente contínua alimentado por duas fontes: uma fonte de corrente e uma fonte de tensão. Com o multímetro calibrado para medir tensão e com as pontas de provas posicionadas entre os pontos a e b, a tensão, medida pelo multímetro é
- A) 6V.
 - B) 3V.
 - C) -3V.
 - D) -6V.
22. Utilizando um amperímetro com resistência interna de 600Ω , o erro cometido, ao medir a corrente com esse equipamento, no resistor R4, está situado na margem de
- A) 20%.
 - B) 10%.
 - C) 3,33%.
 - D) 2,66%.
23. Um gerador de corrente contínua do tipo *shunt*, com tensão nos terminais da armadura de 220V, potência nominal de 110kW, possui uma resistência de campo de 60Ω e uma resistência de armadura de $0,05\Omega$.
- A tensão gerada, na situação de plena carga é, aproximadamente,
- A) 245V.
 - B) 225V.
 - C) 110V.
 - D) 105V.

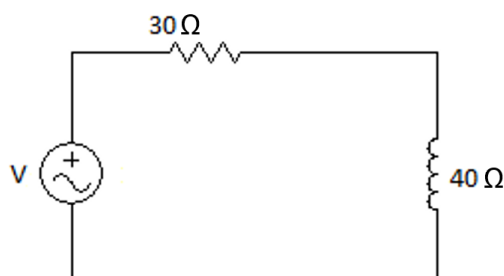
24. Observe o circuito elétrico de corrente contínua representado abaixo.



Fonte: FUNCERN, 2015.

Considerando a intensidade de corrente de malha $I = 2\text{ A}$, a tensão elétrica $V1$ na fonte de alimentação e a tensão elétrica $V2$ sobre o resistor $R1$ são, respectivamente,

- A) 25 V e 20 V.
 - B) 20 V e 25 V.
 - C) 10 V e 5 V.
 - D) 15 V e 25 V.
25. Considere o circuito elétrico de corrente alternada RL representado na figura abaixo, no qual a fonte de tensão elétrica é de $100\text{ V}_{\text{rms}}$ e a frequência é de 60 Hz .



Fonte: FUNCERN, 2015.

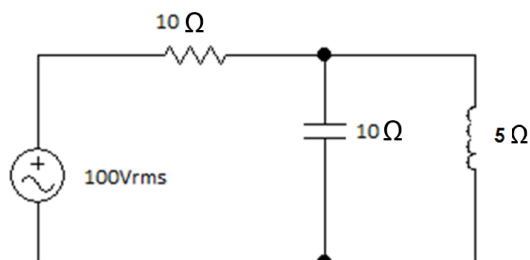
A tensão rms no indutor representado é de

- A) 60 V.
 - B) 30 V.
 - C) 20 V.
 - D) 80 V.
26. Um transformador abaixador monofásico de chapas de silício possui 100 espiras no primário e 40 espiras no secundário.

Considerando esse equipamento como ideal e aplicando uma diferença de potencial de $200\text{ V}_{\text{rms}}$ no primário, a tensão de saída do secundário será de

- A) 280 V.
- B) 140 V.
- C) 80 V.
- D) 40 V.

27. Considere o circuito RLC representado na figura abaixo.



Fonte: FUNCERN, 2015.

A corrente total do circuito é de

- A) $2\sqrt{2}$ A.
- B) $4\sqrt{2}$ A.
- C) $5\sqrt{2}$ A.
- D) $10\sqrt{2}$ A.

28. Um cliente de uma companhia de energia elétrica recebeu a conta mensal de energia com os seguintes dados:

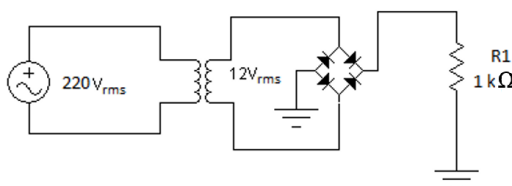
Consumo mensal	500KWh
Fator de potência	0,8
Tensão da rede elétrica fase e neutro	220V
Fator de potência exigido pela companhia elétrica	0,9

Com base nesses dados, a companhia taxou o cliente por excedente reativo devido ao fator de potência estar abaixo do estipulado.

Considerando o mês com 30 dias e o consumo constante, a potência reativa do capacitor para que a correção seja realizada é de

- A) 0,19 KVAR.
- B) 0,51 KVAR.
- C) 0,86 KVAR.
- D) 0,76 KVAR.

29. Considere o circuito retificador em onda completa, apresentado na figura abaixo.



Fonte: FUNCERN, 2015.

Considerando que os diodos utilizados são de silício, a corrente média de saída, aproximada, entregue à carga é de

- A) 14 mA.
- B) 12 mA.
- C) 10 mA.
- D) 8 mA.

30. Em uma placa de identificação de um motor assíncrono de rotor em gaiola, um técnico fez o levantamento dos dados de chapa do motor. Ele verificou que o motor é de quatro polos, que a frequência de alimentação é de 60Hz e que a velocidade nominal é de 1.730 rpm.

O valor aproximado do escorregamento desse motor é de

- A) 4,5%.
- B) 3,9%.
- C) 2,16%.
- D) 0,30%.

31. Considere os seguintes dados referentes a um motor trifásico:

- Tensão de linha: 380 V.
- Fator de potência: 0,8.
- Rendimento: 0,8.
- Potência: 20 CV.

Assumindo que $1\text{CV} = 735\text{W}$, o valor aproximado da corrente de linha desse motor é

- A) 38 A.
- B) 35 A.
- C) 31 A.
- D) 30 A.

32. Para acionar um motor trifásico de indução tipo gaiola, há diversas maneiras: partida direta com chave magnética, chave estrela triângulo, chave compensadora, *soft start* e inversor de frequência.

Entre esses modos de partida, o dispositivo que possui maior precisão no controle de velocidade é

- A) o *soft start*.
- B) a partida direta.
- C) o inversor de frequência.
- D) a chave compensadora.

33. Considere os diagramas elétricos representados nas figuras abaixo.

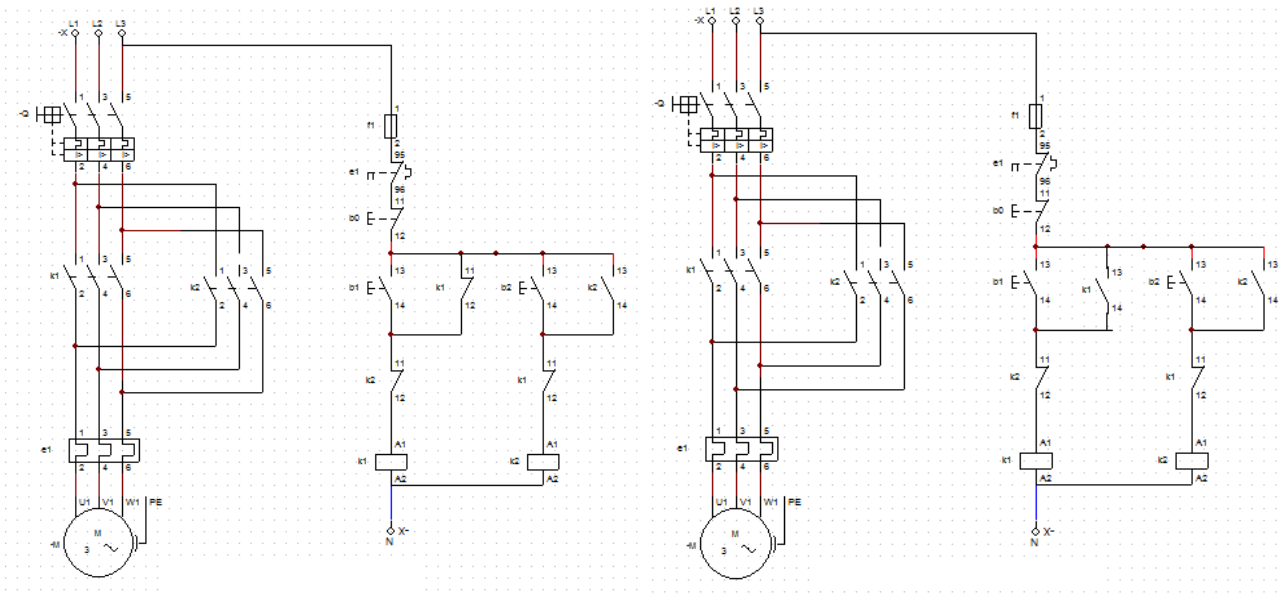


Figura 1

Figura 2

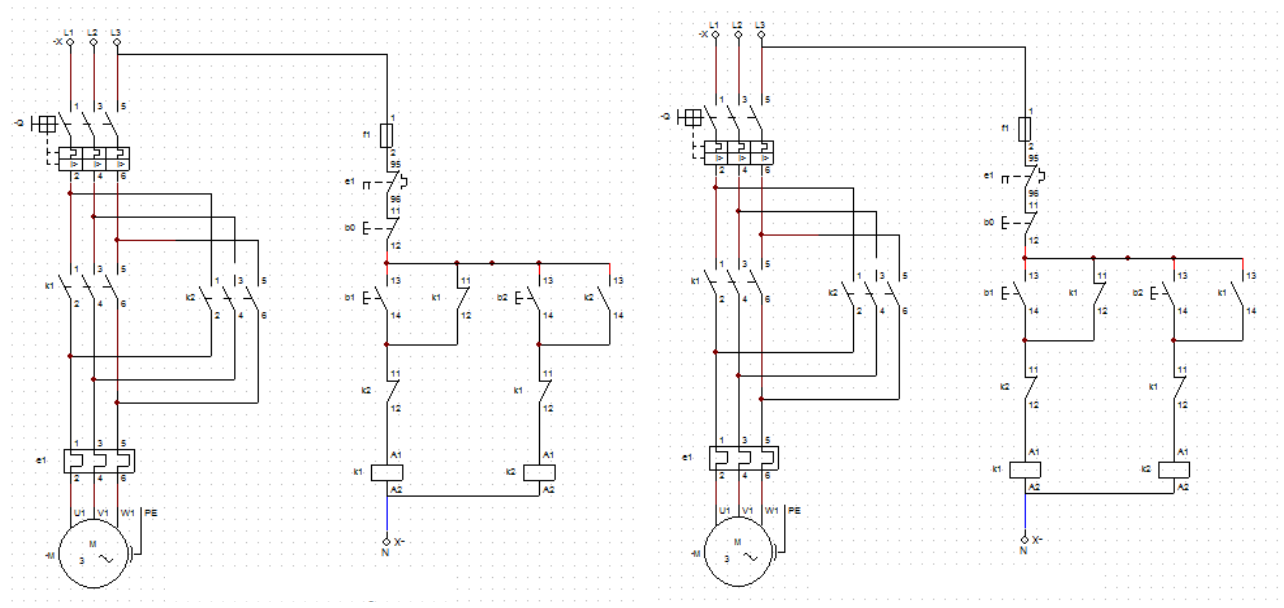


Figura 3

Figura 4

Fonte: FUNCERN, 2015

O diagrama que corresponde a uma chave reversora com intertravamento elétrico está representado na

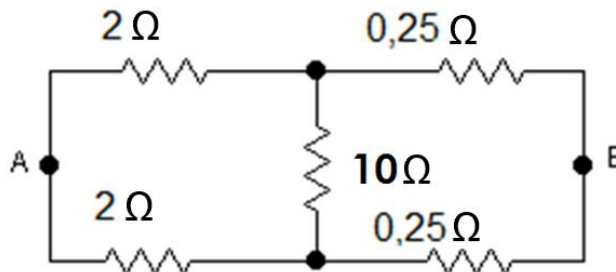
- A) Figura 1.
- B) Figura 2.
- C) Figura 3.
- D) Figura 4.

34. Um transformador monofásico com núcleo envolvente e com chapas de silício possui 800 espiras em seu enrolamento primário e 100 espiras em seu enrolamento secundário. Considere que uma diferença de potencial de 240V foi aplicada nos terminais do enrolamento primário desse transformador e que, nos terminais do secundário, foi colocada uma resistência de carga de 3Ω .

Nessas condições e desprezando as perdas do transformador, o valor da impedância referentes ao enrolamento primário é de

- A) 192Ω .
- B) 185Ω .
- C) 180Ω .
- D) 112Ω .

35. Considere o circuito elétrico representado na figura abaixo.



Fonte: FUNCERN, 2015

A resistência elétrica entre os pontos A e B é de

- A) $9/8\Omega$.
 - B) $7/8\Omega$.
 - C) $2/3\Omega$.
 - D) $1/2\Omega$.
36. A norma ISO/CIE NBR 8995-1:2013 – Iluminação de Ambientes de Trabalho – estabelece que
- A) a tolerância nas medições de iluminância deve ser de 15%.
 - B) a tolerância nas medições de luminância deve ser de 16%.
 - C) a uniformidade de iluminância no entorno imediato não pode ser inferior a 0,5.
 - D) a uniformidade da luminância no entorno imediato não pode ser inferior a 0,7.
37. Um estabelecimento de ensino possui potência instalada de 350kW.
- Uma das exigências estabelecidas pela versão consolidada da NR 10/2004 – Segurança em Instalações e Serviços em Eletricidade – do Ministério do Trabalho e Emprego, para constituir o Prontuário de Instalações Elétricas, é
- A) as certificações dos equipamentos de proteção coletiva e individual.
 - B) a descrição dos procedimentos para emergências.
 - C) as notas fiscais dos equipamentos e dos materiais elétricos em áreas classificadas.
 - D) a documentação das inspeções e medições do sistema de proteção contra descargas atmosféricas.

38. Considere os esquemas de aterramento representados nas figuras abaixo.

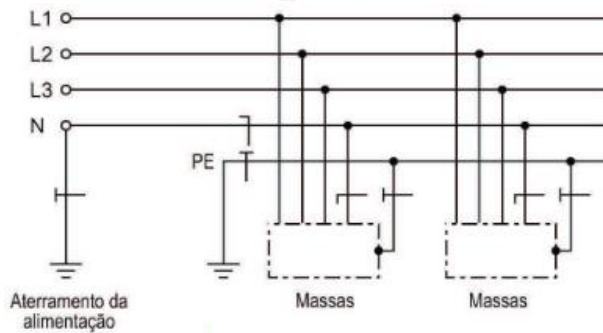


Figura 1

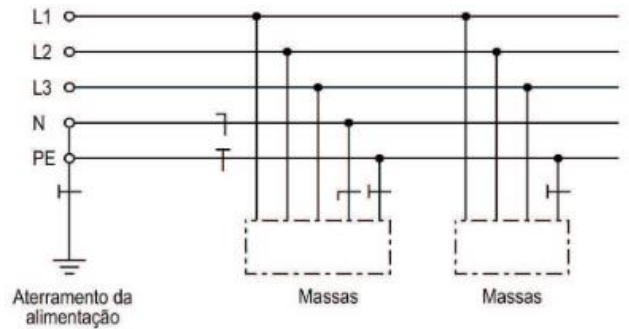


Figura 2

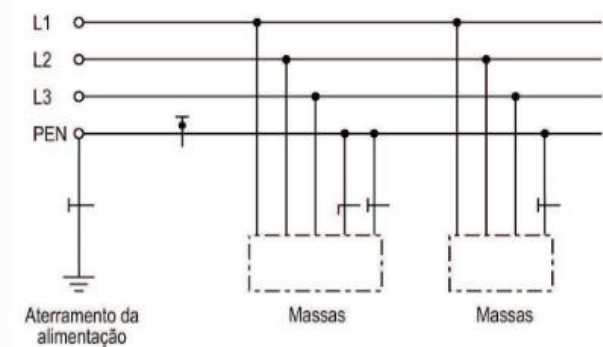


Figura 3

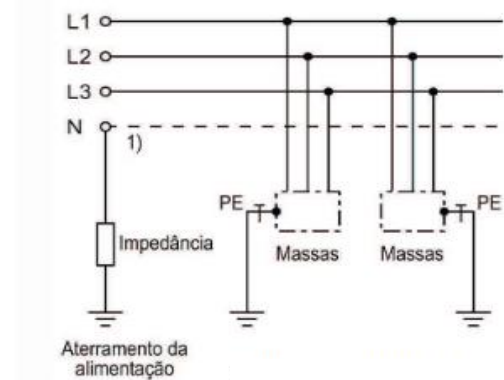


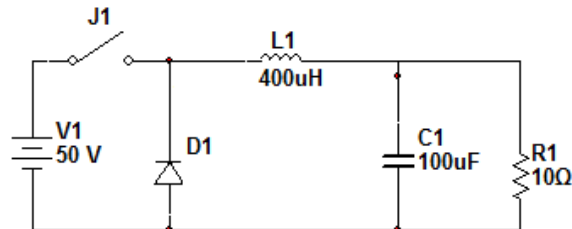
Figura 4

Fonte: ABNT NBR 5410:2004, Unicamp.

Segundo a norma ABNT NBR 5410:2004, o tipo de esquema de aterramento TN-C está representado na

- A) Figura 1.
- B) Figura 2.
- C) Figura 3.
- D) Figura 4.

39. A figura abaixo representa um circuito de um conversor CC-CC *buck*. A chave J1 opera a uma frequência de 20 kHz com um ciclo de trabalho $d = 0,4$.



Fonte: FUNCERN, 2015.

Supondo os componentes ideais, a corrente máxima, no indutor será de

- A) 1,75 A.
- B) 2,75 A.
- C) 3,75 A.
- D) 4,75 A.

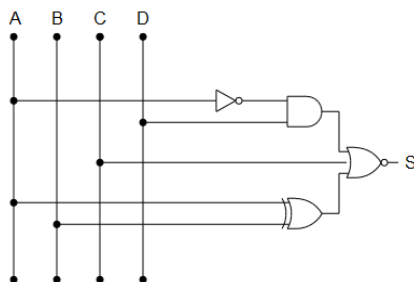
40. Considere o mapa de Veitch-Karnaugh apresentado na figura abaixo. A variável X, no mapa, representa uma condição irrelevante (*don't care*).

	\bar{C}	C	
\bar{A}	X	0	1
A	1	0	0
	\bar{D}	D	\bar{D}

Fonte: FUNCERN, 2015.

A função mínima simplificada do sistema "S" representado no mapa é

- A) $S = \bar{C}\bar{D} + \bar{B}C + ABC$
 B) $S = \bar{C}\bar{D} + \bar{A}\bar{B}C + AB\bar{D}$
 C) $S = ABC + \bar{B}C + \bar{C}\bar{D} + A\bar{B}\bar{C} + \bar{B}D$
 D) $S = \bar{B}\bar{D} + \bar{C}\bar{D}$
41. A figura abaixo representa um circuito digital formado por portas lógicas da família TTL.



Fonte: FUNCERN, 2015.

Sabendo que esse circuito implementa uma função lógica entre as entradas A, B, C e D, cujo resultado é apresentado na saída S, é correto afirmar:

- A) se, em um dado instante, tivermos $A = 1$, $B = 0$, $C = 1$ e $D = 0$, então $S = 1$.
 B) quaisquer que sejam as entradas, $S = 0$.
 C) quaisquer que sejam as entradas, $S = 1$.
 D) se, em um dado instante, tivermos $A = 1$, $B = 1$, $C = 1$ e $D = 1$, então $S = 0$.
42. Em determinada instalação elétrica, um fio de cobre deve suportar uma corrente de curto circuito de 7kA. Considere que esse fio possui isolamento tipo PVC, com constante K igual a 103 da integral de Joule para aquecimento do condutor, e que a atuação da proteção, adquirida por meio de um disjuntor, atuará em um tempo máximo de 1,0 s.

Considerando que, quanto maior a seção nominal, maior o custo do condutor, e tomando como referência os valores comerciais, o dimensionamento que representa o melhor custo-benefício da seção nominal desse fio é

- A) 50 mm².
 B) 70 mm².
 C) 95 mm².
 D) 120 mm².

43. Tomando como referência versão consolidada da NR 10/2004 – Segurança em Instalações e Serviços em Eletricidade – do Ministério do Trabalho e Emprego, assinale a opção correta.

- A) É obrigatória a desenergização elétrica como medida de prevenção coletiva nos trabalhos em instalações elétricas, de forma a permitir segurança adicional.
- B) É obrigatório que os equipamentos de proteção individual sejam usados nos trabalhos em instalações elétricas, mesmo quando as medidas de proteção coletiva são suficientes para controlar os riscos.
- C) É obrigatória a utilização de dispositivos de seccionamento que incorporem recursos fixos de equipotencialização nos projetos de instalações elétricas.
- D) É obrigatório que os projetos de instalações elétricas especifiquem dispositivos de desligamento de circuitos que possuam recursos para impedimento de reenergização, para sinalização de advertência com indicação da condição operativa.

44. Em relação ao dimensionamento do conjunto inversor de frequência e motor AC assíncrono de gaiola de esquiço autoventilado, assinale a opção correta.

- A) Para rotações abaixo de 50% da rotação nominal, em caso de cargas com conjugado constante, é recomendável o subdimensionamento da carcaça do motor.
- B) A ampliação da frequência de chaveamento aumenta tanto o rendimento do inversor quanto o rendimento do motor.
- C) A principal causa de correntes circulantes pelos mancais, que reduzem a vida útil dos rolamentos do motor, são as tensões de modo comum.
- D) Para frequências acima da região de enfraquecimento de campo a curva torque x frequência permanece constante.

45. Para a elaboração do projeto de instalações elétricas do *Campus Lajes* do IFRN, o projetista responsável deverá adotar, de forma adequada, os critérios de proteção contra correntes de sobrecarga.

Considere que

- I_N é a corrente nominal do disjuntor;
- I_B é a corrente de projeto do circuito;
- I_Z é a capacidade de condução de corrente do condutor utilizado no circuito; e
- I_2 é a corrente convencional de atuação do disjuntor.

O critério que o projetista deverá adotar, de acordo com as recomendações da norma ABNT NBR 5410:2004, é

- A) $I_N \leq I_Z$
- B) $I_N \leq I_B$
- C) $I_2 \leq 1,55I_Z$
- D) $I_N \leq I_Z \leq I_B$