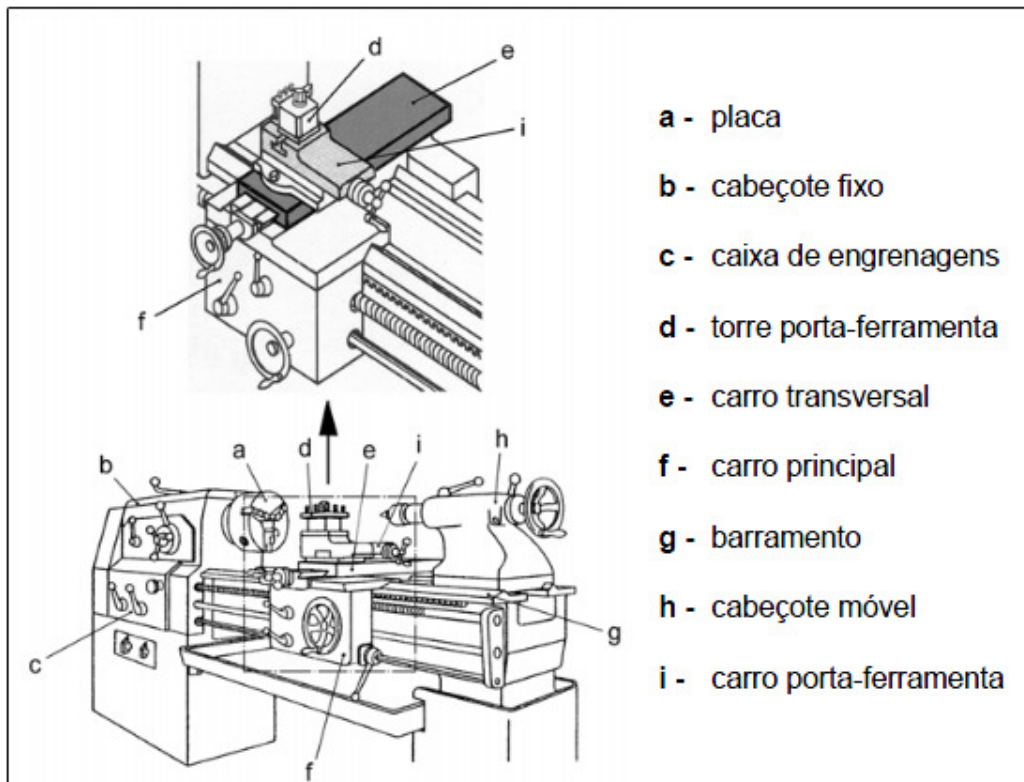


**Expectativa de Respostas
MECÂNICA/REFRIGERAÇÃO E CLIMATIZAÇÃO**

Questão 1

Ao responder a questão o (a) candidato (a) deverá esquematizar e explicar os componentes listados, conforme figura a seguir.



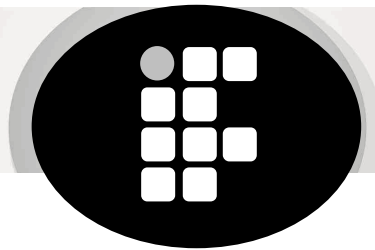
Questão 2:

Ao responder a questão é importante que o (a) candidato (a)

- Primeiramente, mencione a maneira correta de conectar o equipamento no sistema de ar condicionado automotivo;
- Mencione que a pressão do lado de baixa será negativa e a pressão no lado de alta será um pouco menor que o parâmetro indicado;
- Mencione que a pressão do lado de baixa estará um pouco mais alta que a do parâmetro e a pressão no lado de alta bem mais baixa que o parâmetro indicado;
- Mencione que as duas pressões estarão mais baixas que as indicadas como parâmetros. É importante, ainda, dizer que a causa desse problema pode ter sido falta de fluido na recarga ou vazamentos no sistema.
- Mencione que as duas pressões estarão exageradamente mais altas que as indicadas como parâmetros. É importante dizer que a causa desse problema

EXPECTATIVAS DISCURSIVAS

EDITAL 18/2013-RE/IFRN



ifuncern
CONCURSO PÚBLICO

05 DE FEVEREIRO DE 2014

pode ser o excesso de fluido no sistema ou contaminação de ar no sistema e que, por isso, deve ser ligado o ar para analisar se o sistema está resfriando ou ventilando, tendo em vista que apenas quando o sistema está resfriando é que se trata do problema mencionado no item.